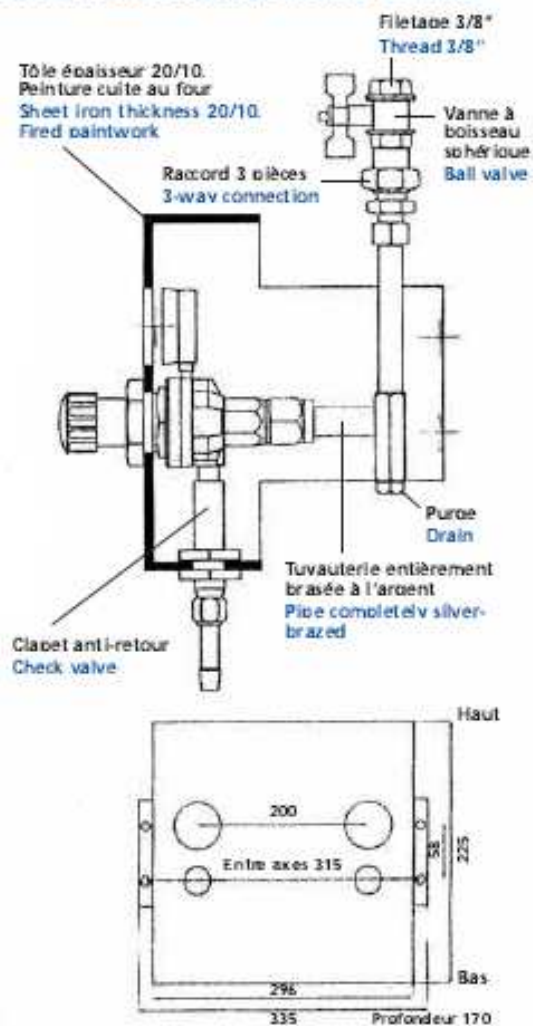


### TABLEAU INDIVIDUEL DE DÉTENTE INDIVIDUAL PRESSURE REDUCING BOARD



Référence : **M008000**

**Application** : Poste de seconde détente pour les installations centralisées oxygène et acétylène.  
Existe en version tableau 3 gaz : Nous consulter

**Autres gaz** : Nous consulter.